

# CABLE MODEMS

## FULL DUPLEX CABLE MODEMS - FINALLY

*20 Years After The 1st DOCSIS, Cable Modems Are Capable Of The Same Speeds For Upload & Downloads*

International R&D organisation - CableLabs has announced its specifications for Full Duplex Data Over Cable Service Interface Specification (DOCSIS), which will provide speeds of upto 10Gbps down and 10Gbps up.

### BASICS: CABLE MODEM SYSTEM

A cable modem system consists of 2 main components:

- ◆ A cable modem at the customer premises, and
- ◆ A cable modem termination system at the CATV headend.

### HFC

Cable TV distribution networks typically use optical fibre to carry digital signals from the Headend

## पूर्ण डूप्लेक्स केबल मॉडम -आखिरकार

पहले डीओसीएसआईएस के 20 साल के बाद केबल मॉडम अपलोड व डाउनलोड के लिए समान गति से सक्षम है।

अंतरराष्ट्रीय आरएंडडी संगठन-केबललैब ने पूर्ण डूप्लेक्स डेटा ओवर केबल सर्विस इंटरफेस स्पेसिफिकेशन (DOCSIS) के लिए अपनी विशिष्टताओं की घोषणा की है, जो कि 10 Gbps डाउन और 10 Gbps अप तक की गति प्रदान करेगा।

### मूल बातें :केबल मॉडम प्रणाली

एक केबल मॉडम प्रणाली में 2 मुख्य घटक शामिल हैं:

- ◆ उपभोक्ता घरों पर केबल मॉडम, और
- ◆ सीएटीवी हेडएंड पर केबल मॉडल टर्मिनेशन सिस्टम।

### एचएफसी

केबल टीवी वितरण नेटवर्क आमतौर पर हेडएंड से नोड तक डिजिटल सिगनल को कैरी करने के लिए ऑप्टिकल फायबर का इस्तेमाल

### Data flow in a cable network

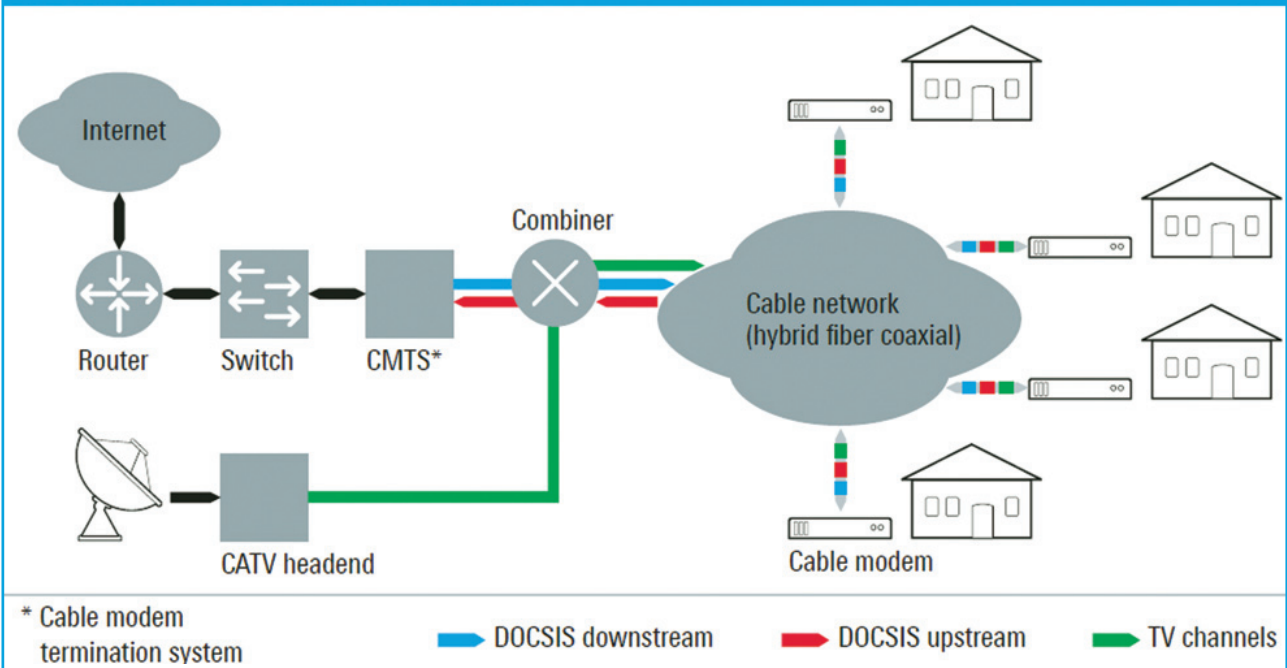


Fig. 1: CATV + Cable Modem

# CABLE MODEMS

to nodes which convert optical signals to RF signals. The RF signals are distributed to the customer premises. This mix of both optical and RF, is referred to as a Hybrid Fibre-Coax (HFC) system.

## CMTS

A Cable Modem Termination System (CMTS) is the Headend for all Cable Modems operating in the network. The CMTS is usually located in the Cable TV headend premises.

## CABLE MODEM

Data sent by the CMTS is received at the premise by a Cable Modem. The Cable Modem also sends data back to the CMTS.

## DOCSIS

The earliest Cable Modems were engineered independently by companies. As a result, the systems were incompatible.

Cable Labs established the DOCSIS - Data Over Cable Service Interface Specification, so that all equipment in the system are inter-compatible.

DOCSIS 1 was established in 1997. The latest DOCSIS 3.1 FDX (Full Duplex) was released in 2017 and commercial products are expected in 2018-19.

## 2 WAY NETWORK ESSENTIAL

To deploy a Cable Modem system on a cable TV network, it is essential to enable the Cable TV network have a return path - i.e. to be able to carry signals in both directions - to and from the Cable Modem to the CMTS.

## DOWNSTREAM

The data path from the CMTS to the customer's Cable modem is called Downstream.

## UPSTREAM

The data path from the customer's Cable modem back to the CMTS is called Upstream.

## ASYMMETRICAL

Internet data traffic is often unsymmetrical, i.e. more data is required Downstream, for downloading, receiving web pages, receiving e-Mails etc.

Upstream data is required for Uploading files, sending out E-mails and sending requests for specific web pages.

As a result, until now, cable modem systems were engineered to provide much faster downstream than upstream.

करता है, जो कि ऑप्टिकल सिगनल को आरएफ सिगनल में बदलता है। आरएफ सिगनलों को उपभोक्ता घरों में वितरित किया जाता है। ऑप्टिकल व आरएफ दोनों के मिक्स को हाईब्रिड फाइबर-कोक्स (एचएफसी) सिस्टम कहा जाता है।

## सीएमटीएस

केबल मॉडम टर्मिनेशन सिस्टम (सीएमटीएस), नेटवर्क में संचालित सभी केबल मॉडम के लिए हेडएंड है। सीएमटीएस आमतौर पर केबल टीवी हेडएंड परिसर में स्थित होता है।

## केबल मॉडम

सीएमटीएस द्वारा भेजे गये डेटा को केबल मॉडम द्वारा परिसर में रिसेव किया जाता है। केबल मॉडम वापस सीएमटीएस को डेटा भी भेजता है।

## डीओसीएसआईएस

प्रारंभिक केबल मॉडम को कंपनियों द्वारा स्वतंत्र रूप से इंजीनियर किया गया था। परिणामस्वरूप सिस्टम असंगत थे।

केबल लैब्स ने डीओसीएसआईएस-डेटा ओवर केबल सर्विस इंटरफेस स्पेसिफिकेशन की स्थापना की, जिससे कि सिस्टम में लगे सभी उपकरण अंतर-संगत हो।

डीओसीएसआईएस 1 की स्थापना 1997 में की गयी थी। नवीनतम डीओसीएसआईएस 3.1 एफडीएक्स (फुल डूप्लेक्स) को 2017 में जारी किया गया और 2018-19 में वाणिज्यिक उत्पादों की उम्मीद है।

## 2 वे नेटवर्क आवश्यक

केबल टीवी नेटवर्क पर केबल मॉडम सिस्टम को लगाने के लिए केबल टीवी नेटवर्क के लिए रिटर्न पॉथ होना जरूरी है-यानि दोनों दिशाओं में सिगनल ले जाने में सक्षम हो-केबल मॉडम से लेकर सीएमटीएस तक और सीएमटीएस से केबल मॉडम तक।

## डाउनस्ट्रीम

सीएमटीएस से उपभोक्ता के केबल मॉडम तक के डेटा पॉथ को डाउनस्ट्रीम कहते हैं।

## अपस्ट्रीम

उपभोक्ता के केबल मॉडम से वापस सीएमटीएस तक के डेटा पॉथ को अपस्ट्रीम कहते हैं।

## विषम

इंटरनेट ट्रैफिक प्रायः विषम होती है, यानि डाउनस्ट्रीम के लिए डाउनलोडिंग, रिसेविंग वेबपेज, ई-मेल आदि रिसेव करने के लिए अधिक डेटा की जरूरत होती है।

जबकि फाइल को अपलोड करने, ई-मेल को भेजने और विशेष वेब पेज के लिए अनुरोध को भेजने के लिए अपस्ट्रीम डेटा की जरूरत होती है।

परिणामस्वरूप अभी तक केबल मॉडम सिस्टम को अपस्ट्रीम के मुकाबले तीव्र डाउनस्ट्रीम प्रदान करने के लिए बनाया जाता रहा है।

# CABLE MODEMS

	Max Speed		Year	Modulation		Frequency	
	Upstream	Downstream		Upstream	Downstream	Upstream	Downstream
DOCSIS 1.0	9 Mbps	38 Mbps	2001				
DOCSIS 2.0	27 Mbps	38 Mbps	2002	QAM64	QAM256	5MHz to 42MHz	88MHz to 860MHz
DOCSIS 3.0	216 Mbps	1216 Mbps	2006	QAM64	QAM256	5MHz to 85MHz	108MHz to 1.002GHz
DOCSIS 3.1	1 Gbps	10 Gbps	2013	QAM1024*	QAM4096**	5MHz to 200MHz	Upto 1.7 GHz
DOCSIS 3.1 FDX	10 Gbps	10 Gbps	2017			108MHz to 684MHz	108MHz to 684MHz

**Table 1: Evolution Of DOCSIS Systems**

\* Future Option For 2048-QAM & 4096-QAM in the upstream

\*\* Future Option For 8192-QAM & 16384-QAM in the downstream

Table 1 Summarises A Comparison of the various characteristics of DOCSIS Systems as they have evolved over the years.

(For more detailed information on DOCSIS 2 & 3, do read past technical articles carried in this magazine. You can read them for free, anytime in the "Tech Articles" section of our website. (<http://www.scatmag.com/technical.htm>))

## DOCSIS PROGRESS

The main difference between DOCSIS 2 and DOCSIS 3 cable modems is that DOCSIS 3 provides higher speed mainly due to 'Channel Bonding' i.e. allocating 2 or more frequency bands for data downstream. For example, a DOCSIS 3 modem with 4 bonded channels will provide 4 times the bandwidth of a DOCSIS2 modem.

Earlier versions of DOCSIS also used a lower frequency band for Uploads (Return Path), and higher frequency bands for downloads. The downstream path was also allocated a much higher bandwidth. The Upstream path had limited bandwidth (5 MHz to 50 MHz or 100 MHz), and this lower frequencies were adversely affected by noise.

Higher download speeds are now achieved by using higher orders of QAM modulation, and increased bandwidth allotment.

To enable higher orders (more dense) QAM modulation, the data loss due to noise must be minimised. For this, improved error correction has been used.

DOCSIS 1 to 3.0 used FEC (forward error correction) to improve the BER (bit error rate). FEC is also used in when downlinking satellite TV signals.

टेबल 1 में वर्षों के दौरान डीओसीएसआईएस में हुए बदलाव के विभिन्न चरित्रों की तुलना प्रस्तुत की गयी है।

(डीओसीएसआईएस 2 व 3 पर अधिक जानकारी के लिए इस पत्रिका में पूर्व में प्रकाशित तकनीकी लेखों को पढ़ें। आप इन्हें कभी भी मुफ्त में हमारे वेबसाइट <http://www.scatmag.com/technical.htm> के 'टेक आर्टिकल' खंड में भी पढ़ सकते हैं।)

## डीओसीएसआईएस विकास

डीओसीएसआईएस 2 व डीओसीएसआईएस 3 केवल मॉडम के बीच मुख्य भिन्नता है कि डीओसीएसआईएस 3 'चैनल बॉन्डिंग' के कारण मुख्यतः उच्च गति प्रदान करते हैं, यानि डेटा डाउनस्ट्रीम के लिए 2 या अधिक फ्रीक्वेंसी बैंड आवंटित किया जाता है। उदाहरण के लिए 4 बॉन्डेड चैनल के साथ डीओसीएसआईएस 3, डीओसीएसआईएस 2 मॉडम के मुकाबले 4 गुना बैंडविड्थ प्रदान करता है।

डीओसीएसआईएस के आरंभिक संस्करण अपलोड (रिटर्न पॉथ) के निम्न फ्रीक्वेंसी बैंड और डाउनलोड के लिए उच्चतर फ्रीक्वेंसी बैंड का भी इस्तेमाल करते थे। डाउनस्ट्रीम पॉथ भी अधिक उच्च बैंडविड्थ में आवंटित किया जाता था। अपस्ट्रीम पॉथ में सीमित बैंडविड्थ होता था (5 MHz से 50 MHz या 100 MHz) और यह निम्न फ्रीक्वेंसी नोयज द्वारा बुरी तरह प्रभावित होती थी।

अब उच्चतर डाउनलोड गति क्यूएएम मॉड्युलेशन के उच्च आदेशों का इस्तेमाल करके प्राप्त की जाती है और बैंडविड्थ आवंटन को बढ़ाया जाता है। उच्च (अधिक घने) क्यूएएम मॉड्युलेशन पाने के लिए डेटा लॉस को न्यूनतम करना चाहिए। इसके लिए बेहतर इरर करेक्शन का इस्तेमाल किया जाता है।

डीओसीएसआईएस 1 से 3.0, वीडिआ सुधार के लिए एफईसी (फॉरवर्ड इरर करेक्शन) का इस्तेमाल करता है। जब सैटेलाइट टीवी सिगनलों को डाउनलिकिंग किया जाता है तो एफईसी का भी इस्तेमाल किया जाता है।

# CABLE MODEMS

For DOCSIS 3.1 adds Low Density Parity Check (LDPC) for 6 dB improvement (ie twice as good) error correction.

Before DOCSIS 3.1, the maximum modulation available was 64-QAM and 256-QAM for upstream and downstream respectively.

With LDPC in DOCSIS 3.1, can support up to 4096-QAM with future optional 8192-QAM and 16384-QAM in the downstream. Upstream now supports 1024-QAM and future optional support for 2048-QAM and 4096-QAM.

## INCREASED BANDWIDTH

DOCSIS 3.1 also has increased the RF bandwidth for data transmissions. The upstream frequency range is from 5MHz to 204MHz, (earlier 5 MHz to 42MHz). The downstream starts at 258MHz extends to 1218MHz, and even 1,794MHz in future.

6dB बेहतर (यानि दोगुना अच्छा) इरर करेक्शन के लिए डीओसीएसआईएस 3.1, लो डेन्सिटी पारिटी चेक (एलडीपीसी) शामिल करता है।

डीओसीएसआईएस 3.1 से पहले क्रमशः अपस्ट्रीम व डाउनस्ट्रीम के लिए अधिकतम उपलब्ध मॉड्यूलेशन 64-QAM और 256-QAM था।

डीओसीएसआईएस 3.1 में एलडीपीसी के साथ डाउनस्ट्रीम में भविष्य के वैकल्पिक 8192-QAM और 16384-QAM के साथ 4096-QAM तक का समर्थन कर सकती है। अपस्ट्रीम अब 1024 QAM का समर्थन कर सकती है जबकि भविष्य में यह 2048-QAM और 4096 QAM का समर्थन करेगी।

## बढ़ी हुई बैंडविड्थ

डीओसीएसआईएस 3.1 ने डेटा ट्रांसमिशन के लिए आरएफ बैंडविड्थ को बढ़ा दिया है। अपस्ट्रीम फ्रीक्वेंसी रेंज 5 MHz से 204 MHz (पहले यह 5 MHz से 42 MHz) होगी।

केवल टीवी सिगनलों के डिजिटलाइजेशन के चलते स्पेक्ट्रम की

Different reception conditions in a cable network

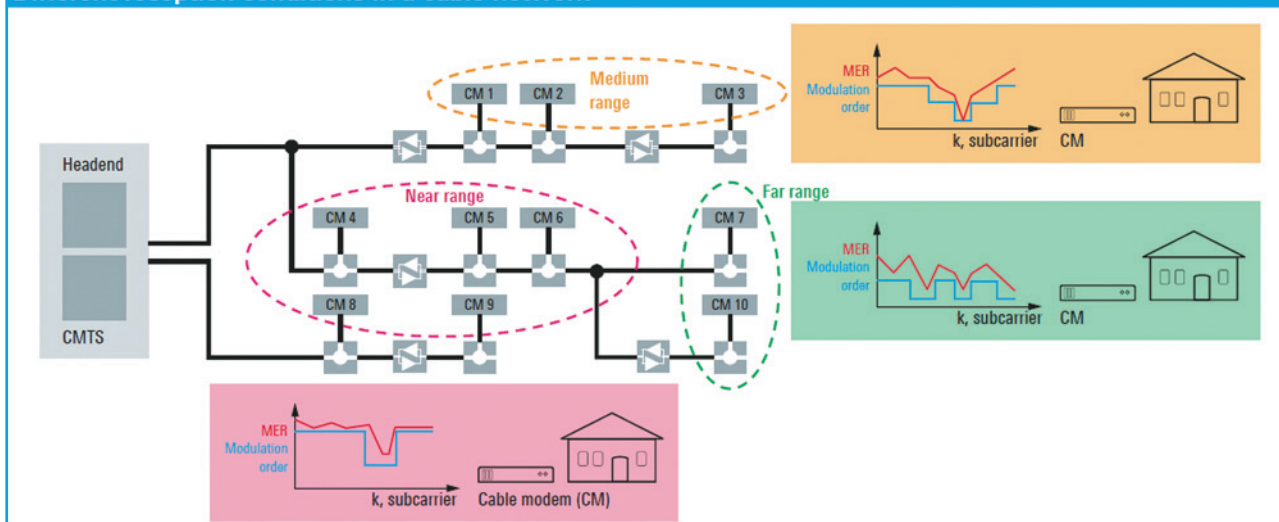


Fig. 2: Signal Quality Variation In A Cable TV Network

The digitisation of Cable TV signals, has made available spectrum that can now be used for data.

## VARIABLE MODULATION

To further maximise data delivery, DOCSIS 3.1 enables the same CMTS to send different QAM signals to different cable modems. Cable modems located in a low noise environment will receive more dense QAM signals, resulting in higher speed data. Cable modems in the same distribution network that have high noise will receive lower QAM modulated signals.

उपलब्धता बढ़ी है जिसका इस्तेमाल अब डेटा के लिए किया जा सकता है।

## विविध मॉड्यूलेशन

डेटा डिलिवरी को और अधिक बढ़ाने के लिए डीओसीएसआईएस 3.1 समान सीएमटीएस को भिन्न केवल मॉडम को भिन्न क्यूएएम सिगनल भेजने में सक्षम बनाता है। निम्न नोयाज वातावरण में स्थित केवल मॉडम अधिक घना QAM सिगनल रिसीव करेगा, इसका परिणाम उच्च गति डेटा होगी। उच्च नोयाज वाले समान वितरण नेटवर्क में केवल मॉडम निम्न क्यूएएम मॉड्युलेटेड सिगनल रिसीव करेगा।

# CABLE MODEMS

This practically provides for 36% better efficiency.

## OFDM

DOCSIS 3.1 has introduced Orthogonal Frequency Division Multiplexing (OFDM). OFDM provides for 2 data streams at the same carrier frequency, but the Carriers are 90 degrees apart. there is also no wasted frequency spectrum kept aside for 'Guard Bands' between frequency bands.

OFDM may be new to DOCSIS, however it has been used for many applications including PLC, WiFi, and cell networks.

## BACKWARD COMPATIBLE

DOCSIS 3.1 also provides backward compatibility. The system will also work with DOCSIS 3.0 and earlier Cable modems, but at lower speeds. The reverse path has been restricted to 258MHz for backward compatibility.

*DOCSIS 3.1 FDX Enables  
10 Giga Bits In Both Directions*

## DOCSIS 3.1 FDX

Announced February 2016, Full Duplex DOCSIS (FDX), an extension to DOCSIS 3.1, enables 10 gigabit speeds in both directions.

It uses the full Cable TV frequency spectrum (5 MHz to ~1.2 GHz) at the same time in both upstream and downstream directions.

The FDX CMTS will simultaneously receive and transmit in the same FDX spectrum.

The FDX Cable Modems either receive or transmit in the same FDX spectrum, but simultaneously receive and transmit at different frequencies.

The FDX band is divided into (25 kHz or 50 kHz wide) sub-bands and the CMTS assigns which & how many sub-bands each Cable Modem uses for upstream or downstream operation. The allocated sub bands

यह व्यवहारिक रूप से 36% बेहतर दक्षता प्रदान करती है।

## ओएफडीएम

डीओसीएसआईएस 3.1 ने ऑर्थोगोनल फ्रीक्वेंसी डिविजन मल्टीप्लेक्सिंग (ओएफडीएम) प्रस्तुत किया है। ओएफडीएम समान कैरियर फ्रीक्वेंसी पर 2 डेटा स्ट्रीम प्रदान करती है, लेकिन वाहक 90 डिग्री अलग होती है। फ्रीक्वेंसी बैंड के बीच 'गार्ड बैंड' के लिए बर्बाद फ्रीक्वेंसी स्पेक्ट्रम भी नहीं रखा गया है।

डीओसीएसआईएस के लिए ओएफडीएम नया हो सकता है, हालांकि इसका इस्तेमाल पीएलसी, वाईफाई व सेल नेटवर्क सहित कई आवेदनों के लिए किया जाता है।

## पूर्ववत संगत

डीओसीएसआईएस 3.1 पूर्ववत संगत भी प्रदान करता है। सिस्टम डीओसीएसआईएस 3.0 और प्रारंभिक केवल मॉडम के साथ भी काम करेगा, लेकिन निम्न गति पर। रिवर्स पॉथ पूर्ववत संगत के लिए 258 MHz पर सीमित कर दिया गया है।

*डीओसीएसआईएस 3.1 एफडीएक्स, दोनों  
दिशाओं में 10 गीगा बिट्स को सक्षम बनाता है*

## डीओसीएसआईएस 3.1 एफडीएक्स

फरवरी 2016 में घोषित फुल डूब्लेक्स डीओसीएसआईएस (एफडीएक्स), डीओसीएसआईएस 3.1 के लिए एक्सटेंशन है, जो कि दोनों दिशाओं में 10 गीगा बिट्स गति को सक्षम बनाती है।

यह अपस्ट्रीम और डाउनस्ट्रीम दोनों दिशाओं में समान समय पर पूर्ण केबल टीवी फ्रीक्वेंसी स्पेक्ट्रम (5 MHz से ~1.2 GHz) का इस्तेमाल करती है।

एफडीएक्स सीएमटीएस, समान एफडीएक्स स्पेक्ट्रम में या तो एकसाथ रिसीव होगी या ट्रांसमीट होगी, लेकिन भिन्न फ्रीक्वेंसियों पर एकसाथ रिसीव व ट्रांसमीट होगी।

एफडीएक्स बैंड, सब-बैंड (25 kHz या 50 kHz चौड़ा) में बंटा होता है और इसके लिए सीएमटीएस असाइन किया जाता है और अपस्ट्रीम व डाउनस्ट्रीम संचालन के लिए प्रत्येक केबल मॉडम कितने सब-बैंड का इस्तेमाल करेगा। आवंटित सब-बैंड लगातार बदलता रहता है, जो कि उस पल में

**Bookings  
Open!**



**24-26 October, 2018  
World Trade Centre, Mumbai**

# CABLE MODEMS

change continuously, depending of the data demand of each cable modem, at that instant. Cable Modems are distributed in sub-groups, and each sub group is allowed to transmit or receive at the allotted time, to avoid interference.

The CMTS at the headend uses a combination of interference cancellation and intelligent scheduling.

Cable Modems use echo cancellation to prevent upstream transmissions from interfering with adjacent downstream channels in the FDX band.

## PRACTICAL IMPLEMENTATION

To practically make cable modems at consumer friendly prices, the DOCSIS 3.1 FDX technology will have to be made into an Integrated Circuit (IC). Work is in progress on this.

Arris President of Network, Cloud, and Services Dan Whalen said Arris will be trialling Full Duplex DOCSIS, with possible full-scale deployments across the globe in 2019. ■

प्रत्येक केबल मॉडम की डेटा मांग पर निर्भर करती है। केबल मॉडम को सब ग्रुप में वितरित किया जाता है और प्रत्येक सब ग्रुप हस्तक्षेप को टालने के लिए आवंटित समय पर ट्रांसमीट या रिसीव की अनुमति देता है।

हेडएंड पर सीएमटीएस हस्तक्षेप रद्दीकरण और बुद्धिमान शेड्यूलिंग के संयोजन का उपयोग करता है।

केबल मॉडम, एफडीएक्स बैंड में निकटवर्ती डाउनस्ट्रीम चैनल के साथ हस्तक्षेप से अपस्ट्रीम ट्रांसमिशन को रोकने के लिए इको रद्दीकरण का इस्तेमाल करता है।

## व्यावहारिक कार्यान्वयन

व्यावहारिक रूप से उपभोक्ताओं के अनुकूल कीमतों पर केबल मॉडम बनाने के लिए डीओसीएसआईएस 3.1 एफडीएक्स टेक्नोलॉजी को एकीकृत सर्किट (आईसी) में बनाया जाना चाहिए। इस पर काम जारी है।

एरिस के नेटवर्क, क्लाउड व सर्विसेज के प्रधान डैन व्हालैन ने बताया कि 2019 में विश्वभर में संभावित पूर्ण पैमाने पर प्रस्तुतिकरण के साथ एरिस पूर्ण डूब्लेक्स डीओसीएसआईएस पर परीक्षण कर रहा है। ■